

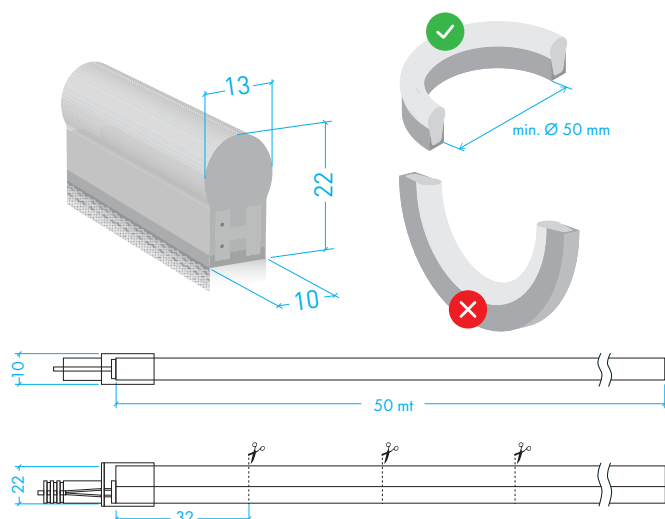
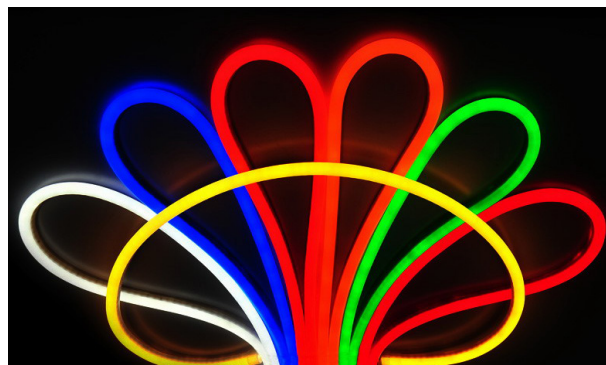
FLEX NEOLED

TUBO FLESSIBILE A LED

Realizzare insegne e scritte luminose;
illuminare elementi architettonici, edifici, vetrine



- quantità LED: 90 LED/m
- tipo impermeabilità: IP65
- sezionabili: ogni 3 LED
- max collegabili: 10 m
- bobina: 50 m
- temperatura d'esercizio: -25°+60°
- garanzia: 2 anni interno, 1 anno esterno



Caratteristiche

Flessibile

Dimensioni: 10 x 22 mm

Costante controllo della lunghezza d'onda

Rivestimento con guaina senza giunture

Parti elettroniche completamente protette

Codice	Colore	Q.tà LED (LED/m)	Taglio unità (mm)	LED per unità	Consumo (W/m)	Lumen (lm/m)	Tensione d'esercizio
FNM-12 W	<input type="checkbox"/> bianco freddo	90	32	3	6,6	380	DC 12V
FNM-12 WW	<input type="checkbox"/> bianco caldo	90	32	3	6,6	380	DC 12V
FNM-12 B	<input checked="" type="checkbox"/> blu <input checked="" type="checkbox"/> bianco/blu*	90	32	3	6,6	100	DC 12V
FNM-12 G	<input checked="" type="checkbox"/> verde <input checked="" type="checkbox"/> bianco/verde*	90	32	3	6,6	250	DC 12V
FNM-12 F	<input checked="" type="checkbox"/> fuxia <input checked="" type="checkbox"/> bianco/fuxia*	90	32	3	6,6	100	DC 12V
FNM-12 R	<input checked="" type="checkbox"/> rosso <input checked="" type="checkbox"/> bianco/rosso*	90	32	3	4,9	100	DC 12V
FNM-12 O	<input checked="" type="checkbox"/> arancio <input checked="" type="checkbox"/> bianco/arancio*	90	32	3	4,9	160	DC 12V
FNM-12 YL	<input checked="" type="checkbox"/> giallo <input checked="" type="checkbox"/> bianco/giallo*	90	32	3	4,9	160	DC 12V
FNM-12 Y	<input checked="" type="checkbox"/> giallo limone	90	32	3	4,9	160	DC 12V

= Tubo LED bianco con luce colorata (da spento si presenta bianco, da acceso è del colore scelto)

= Tubo LED in pasta colorata (si presenta del colore scelto sia da acceso, sia da spento)

* = Tubi bianco/colore disponibili solo su richiesta

È obbligatorio l'uso degli accessori forniti da MyLiteLed (vedi p. 42)