

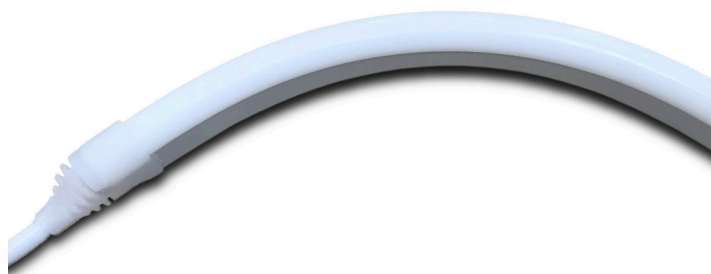
# FLEX NEOLED LUXURY

## TUBO FLESSIBILE A LED

Realizzare insegne luminose di qualità superiore, decorazioni luminose, indoor e outdoor light design



- quantità LED: 120 LED/m
- tipo impermeabilità: IP68
- sezionabili: ogni 50 mm
- max collegabili: 15 m
- bobina: 30 m (vendibile minimo 15m)
- temperatura d'esercizio: -25°+60°
- garanzia: **5 anni**



### Caratteristiche

Realizzato in silicone, resistente ai raggi UV

**Luce uniforme, omogenea, senza punti**

**Per interni ed esterni**

Stabilizzato in corrente

PCB flessibile con tecnologia LED SMD

Installazione con supporto o su profilo in alluminio

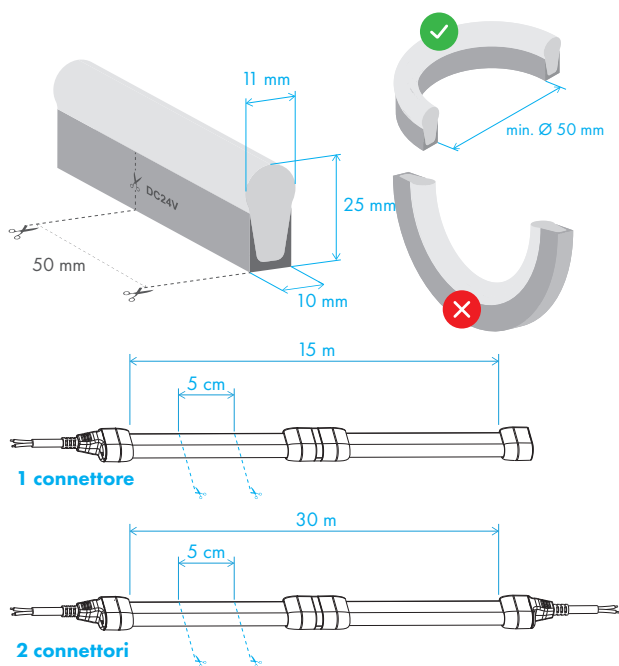
Piegabile lateralmente  
(Ø min. 50 mm di piegatura)

Alimentazione:  
fino a 15m collegato a un'estremità;  
fino a 30m collegato a due estremità

Funziona in **24V**

Connessioni con clip in acciaio

**Accessori di alta qualità**



Codice	Colore LED	Q.tà LED (LED/m)	Taglio unità (mm)	Angolo luce	Consumo (W/m)	Lumen (lm/m)	Tensione d'esercizio
FNL-24 W	<input type="checkbox"/> bianco (6500K-7000K)	120	50	180°	9,6	550	DC 24V
FNL-24 N	<input type="checkbox"/> bianco (4000K-4500K)	120	50	180°	9,6	550	DC 24V
FNL-24 WW	<input type="checkbox"/> bianco (2800K-3000K)	120	50	180°	9,6	550	DC 24V
FNL-24 Y	<input type="checkbox"/> giallo (585-590nm)	120	50	180°	9,6	685	DC 24V
FNL-24 R	<input type="checkbox"/> rosso (620-625nm)	120	50	180°	9,6	230	DC 24V
FNL-24 B	<input type="checkbox"/> blu (465-470nm)	120	50	180°	9,6	91	DC 24V
FNL-24 G	<input type="checkbox"/> verde (520-525nm)	120	50	180°	9,6	437	DC 24V

È obbligatorio l'uso degli accessori forniti da MyLiteLed