

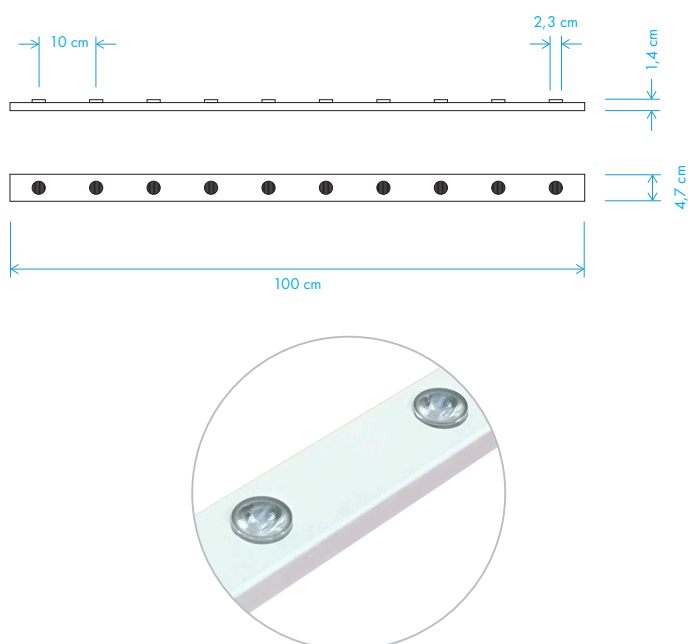
LINE BAR LED 5515

PROFILO LUMINOSO A LED

Profilo luminoso per vetrine,
cartellonistica e arredo d'interni



- quantità LED: 10 LED/m
- tipo impermeabilità: IP65/IP67
- max collegabili: 3 m
- temperatura d'esercizio: -20°+40°
- garanzia: **5 anni**



Caratteristiche

Sistema illuminante in linea

Struttura profilo in alluminio

Colori profilo tinte RAL

Moduli LED **1-5515** o **1-5515 POWER**
con lente ellittica

Dimensioni: larghezza 47 x h 14 mm

Lunghezza su misura: min. 1 m - max. 3 m

Angolo luce: 15°/55°

Applicazione tramite viti

Utilizzo interno ed esterno

Componenti certificati CE

| Codice | Colore LED | Temperatura colore | Lumen (lm/m) | Angolo luce | Tensione d'esercizio | Consumo (W/m) | Corrente (A/m) |
|----------------|---------------------------------|--------------------|--------------|-------------|----------------------|---------------|----------------|
| LINE-BAR-5515 | <input type="checkbox"/> bianco | 5500-6000K | 1250 | 15°/55° | DC 12V | 15 | 1,25 |
| LINE-BAR-5515P | <input type="checkbox"/> bianco | 6000-6500K | 2200 | 15°/55° | DC 12V | 30 | 2,5 |