

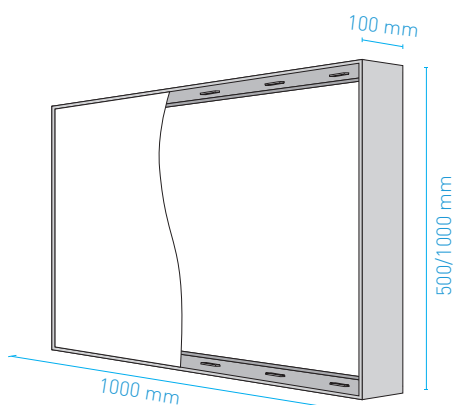
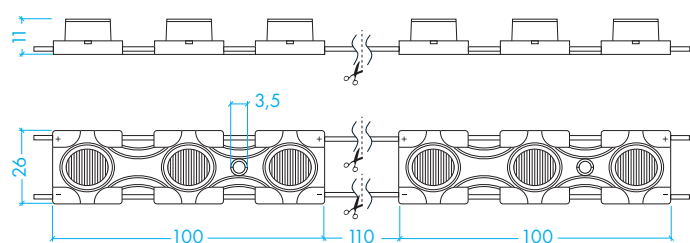
# 3-1325 (SERIE STABILIZZATA)

## MODULI PER BIFACCIALI

Illuminare cassonetti bifacciali (spessore 5-12 cm),  
totem, pensiline e ambienti esterni



- quantità LED: 3 diodi/modulo
- tipo impermeabilità: IP65
- max collegabili: 20 pz
- confezione: 40 pz
- temperatura d'esercizio: -20°+40°
- garanzia: **5 anni**



misure puramente indicative

### Caratteristiche

- Speciale lente ellittica
- Modulo da 2,8W con 3 LED
- Sezionabile ogni modulo
- Fissaggio tramite viti e biadesivo
- Dimensioni: 100 x 26 x 11 mm
- Angolo luce: 13°/25°

Codice	Colore	Temperatura colore	Lumen (lm)	Angolo luce	Consumo (W/pz)	Corrente (A/pz)	Tensione d'esercizio
3-1325 W	<input type="checkbox"/> bianco freddo	6000-6500K	240	13°/25°	2,8	0,23	DC 12V