

1-5515 POWER

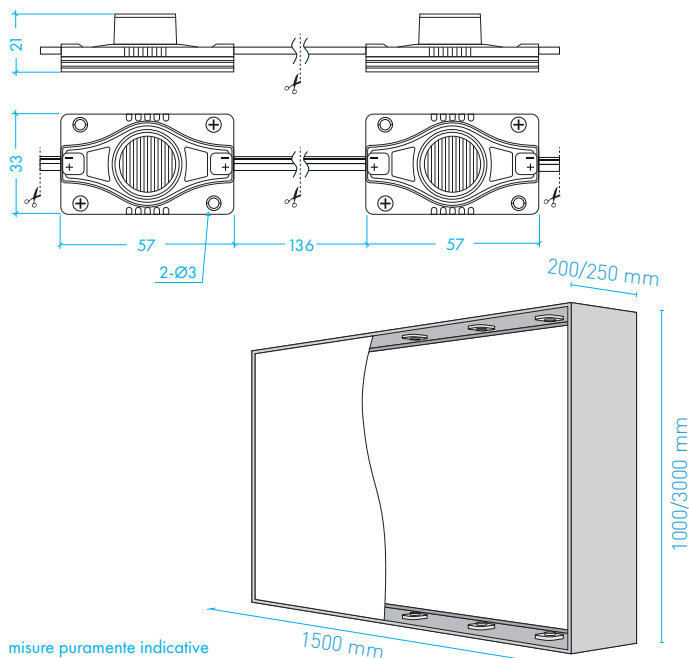
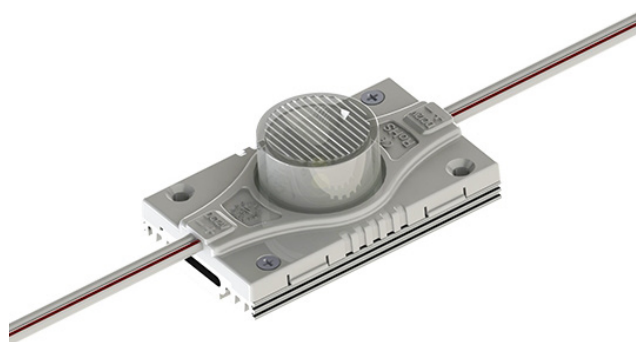
(SERIE STABILIZZATA)

MODULI PER BIFACCIALI

Illuminare cassonetti bifacciali, totem, pensiline e ambienti esterni; faretto spot



- quantità LED: 1 diodo/modulo
- tipo impermeabilità: IP67
- max collegabili: 20 pz
- confezione: 20 pz
- temperatura d'esercizio: -20°+60°
- garanzia: **5 anni**



Caratteristiche

- LED con lente ellittica da 3W
- Sezionabile ogni modulo
- Fissaggio tramite viti e biadesivo
- Dimensioni: 57 x 33 x 21 mm
- Angolo luce: 15°/55°

Codice	Colore	Temperatura colore	Lumen (lm)	Angolo luce	Consumo (W/pz)	Corrente (A/pz)	Tensione d'esercizio
1-5515-POWER W	<input type="checkbox"/> bianco freddo	6000K-6500K	220	15°/55°	3	0,25	DC 12V