

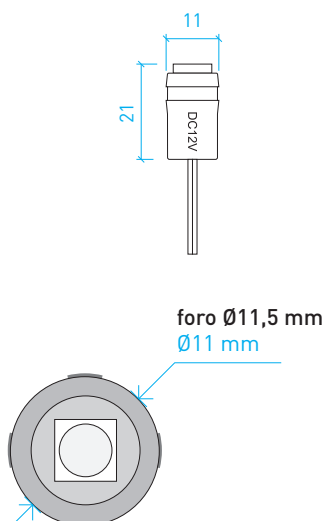
1-5050 PIXEL

MODULO SINGOLO A VISTA

Modulo singolo a vista,
per insegne a LED puntiformi



- quantità LED: 1 diodo/modulo
- tipo impermeabilità: IP65
- max collegabili: 50 pz
- confezione: 40 pz
- temperatura d'esercizio: -20°+40°
- garanzia: 1 anno



Caratteristiche

Modulo Pixel a 1 LED SMD 5050

Struttura in PVC

Sezionabile ogni modulo

Funziona anche con centraline in 12V

Dimensioni: 21x11Ø mm

Angolo luce: 120°

DC 12V

Codice	Colore	Temperatura colore	Lumen (lm)	Angolo luce	Consumo (W/pz)	Corrente (A/pz)	Tensione d'esercizio
1-5050PIXEL W	bianco freddo	6000-6500K	20-22	120°	0,24	0,02	DC 12V
1-5050PIXEL R	rosso	--	20-22	120°	0,24	0,02	DC 12V
1-5050PIXEL B	blu	--	20-22	120°	0,24	0,02	DC 12V
1-5050PIXEL G	verde	--	20-22	120°	0,24	0,02	DC 12V
1-5050PIXEL Y	ambra	--	20-22	120°	0,24	0,02	DC 12V

Prodotto non adatto ad uso continuativo per oltre 8 ore al giorno