

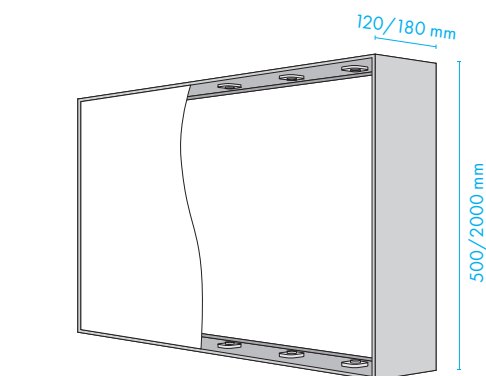
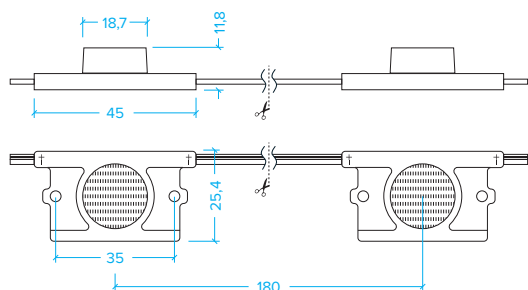
# 1-5018

## MODULI PER BIFACCIALI

Illuminare cassonetti bifacciali, totem, pensiline e ambienti esterni; faretto spot



- quantità LED: 1 diodo/modulo
- tipo impermeabilità: IP66
- max collegabili: 30 pz
- confezione: 90 pz
- temperatura d'esercizio: -25°C +50°C
- garanzia: **5 anni**



### Caratteristiche

LED alta efficienza da 1,4W con lente ellittica

Sezionabile ogni modulo

Fissaggio tramite viti o biadesivo

Dimensioni: 45x25,4x11,8 mm

Angolo luce: 18°/50°

| Codice   | Colore                                 | Temperatura colore | Lumen (lm) | Angolo luce | Consumo (W/pz) | Corrente (A/pz) | Tensione d'esercizio |
|----------|--|--------------------|------------|-------------|----------------|-----------------|----------------------|
| 1-5018 W | <input type="checkbox"/> bianco freddo | 6000K-7000K        | 130        | 18°/50°     | 1,4            | 0,12            | DC 12V               |