



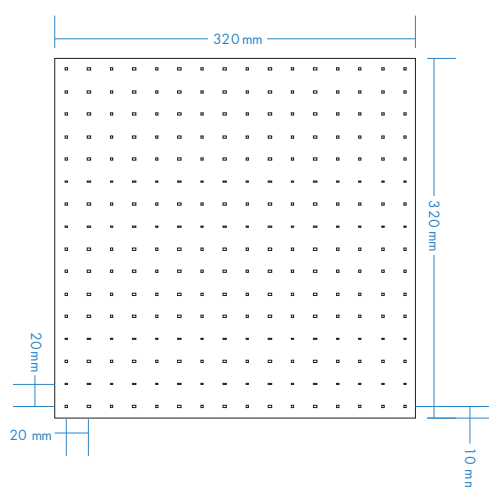


NEW

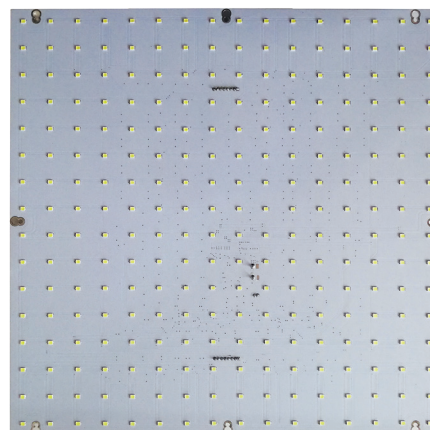
LIGHTBOX REVOLUTION

SCHEDE LED DINAMICO

-  quantità LED per scheda: 256 LED 2835 SMD
-  tipo impermeabilità: IP20
-  confezione: 1 pz
-  garanzia: 2 anni



Ideale per allestimento di vetrine, stand e zone di grande passaggio (metro, centri commerciali, aeroporti)



Caratteristiche

Schede LED modulabili
Dimensioni: 320x320mm
Passo: 20 mm

Cavo FLAT per la trasmissione dei dati

Componenti

Controller a 16 slot

Alimentatore da interno LRS 150-5V-22A



Codice	Colore	Temperatura colore	Lumen x scheda (lm)	Angolo luce	Tensione d'esercizio	Consumo (W)	CRI
PD P20 320x320	<input type="checkbox"/> bianco freddo	6000-7000K	978	120°	5V	12	70

Indicazioni tecniche:

- n.1 controller ogni massimo 128 schede
- numero massimo schede in serie per tensione: 6 pz
- numero massimo schede in serie per dati: 128 pz

Va completato con:

- Cassonetto monofacciale con profilo da 5,5 cm
- Tessuto con grafica stampata
- Animazione luminosa con effetti luce